

Počet bodov:

Kód žiaka:

Opravoval:

Kontroloval:

1. Označte pravdivý výrok.

- A.  $12 \text{ hl} = 120 \text{ l}$
- B.  $1000 \text{ ‰} \text{ zo } 200 < 100 \text{ ‰} \text{ z } 2000$
- C.  $-\sqrt{-25} = -5$
- D.  $3\frac{2}{5} > 2\frac{5}{2}$

2. Aké číslo treba dosadiť namiesto hviezdičky, aby číslo  $124\ 106\ 4*2$  bolo párne a zároveň deliteľné deviatimi?

- A. 1      B. 6      C. 7      D. neexistuje také číslo

3. Desať cereálnych tyčínok stojí toľko isto ako päť lekvárových perníkov. Koľko tyčínok si môžeme kúpiť za cenu desiatich perníkov?

- A. 5      B. 10      C. 15      D. 20

4. Koľko rôznych dvojciferných čísel môžeme vytvoriť z číslic 2, 4, 6, 8, ak sa číslice môžu aj opakovať?

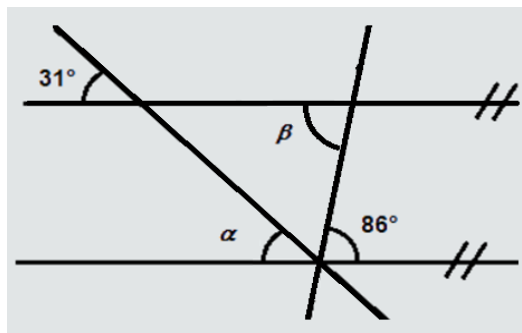
- A. 16      B. 12      C. 10      D. 8

5. Štyri pozemky majú rôzne rozlohy  $K = 23\ 200 \text{ dm}^2$ ,  $L = 1,03 \text{ ha}$ ,  $M = 2\ 400 \text{ m}^2$ ,  $N = 1,67 \text{ a}$ . Usporiadajte ich podľa veľkosti zostupne od najväčšieho po najmenší.

- A. K, L, M, N    B. L, N, K, M    C. N, K, L, M    D. L, M, K, N

6. Označte možnosť, v ktorej sú uvedené správne veľkosti uhlov  $\alpha$  a  $\beta$  znázornených na obrázku.

- A.  $\alpha = 31^\circ$ ,  $\beta = 86^\circ$
- B.  $\alpha = 86^\circ$ ,  $\beta = 63^\circ$
- C.  $\alpha = 63^\circ$ ,  $\beta = 86^\circ$
- D.  $\alpha = 31^\circ$ ,  $\beta = 63^\circ$



7. Päť chlapcov na hodine telesnej výchovy skákalo do diaľky. Peter zapisoval dĺžky ich skokov: 325 cm; 350 cm; 348 cm; 372 cm; 339 cm. Koľko chlapcov skočilo aspoň toľko, ako bol aritmetický priemer ich skokov?

- A. jeden    B. dvaja    C. traja    D. štyria

**Text pokračuje na druhej strane**

8. Rovnoramenný trojuholník ABC má obsah 1 750 m<sup>2</sup>. Rovnoramenný trojuholník XYZ má ramená dĺžky 50 m a základňu dĺžky 80 m. Vypočítajte jeho obsah a označte pravdivé tvrdenie.

- A. Dané trojuholníky majú rovnaký obsah.
- B. Trojuholník ABC má menší obsah ako trojuholník XYZ.
- C. Trojuholník ABC má väčší obsah ako trojuholník XYZ.
- D. Obsah trojuholníka XYZ sa z daných údajov nedá vypočítať.

9. V akej mierke je zhotovená mapa, ak vzdialenosti 300 km zodpovedá úsečka dlhá 6 cm?

10. Kníhkupectvo v akcii „Marec mesiac knihy“ predáva všetko s 23-percentnou zľavou. Koľko sme ušetrili kúpou knihy, ktorá stála v zľave 7 €? Výsledok zaokrúhlite na stotiny.

11. Jurajov brat má bicykel s pomocnými kolieskami. Vypočítajte, koľkokrát viac otočení urobí malé pomocné koliesko v porovnaní s kolesom bicykla pri bicyklovaní. Priemer kolesa bicykla je 39 cm a priemer pomocného kolieska je 13 cm. Výsledok zaokrúhlite na jednotky.

12. Pol metra vysoký sud tvaru valca má objem 141,3 litrov. Určte polomer jeho dna. Výsledok uveďte v centimetroch.

13. Nájdite riešenie rovnice  $\frac{3-2x}{3} - \frac{x}{9} = \frac{9x-7}{9}$ .

**Koniec textu**